



INSTRUKCJA MONTAŻU I EKSPLOATACJI ZACZEPU KULOWEGO DO SAMOCHODU:

Fiat Sedici (5D) (2006 -)

Suzuki SX4 (5D) (2WD/4WD) (2006 - 2013)



Nr kat. F-144

PRZEZNACZENIE

Przed przystąpieniem do montażu zaczepu kulowego należy sprawdzić w instrukcji obsługi oraz dowodzie rejestracyjnym pojazdu, czy samochód przystosowany jest do holowania przyczepy.

Zaczep kulowy F-144 jest przeznaczony do holowania przyczepy. Zaczep ten posiada aktualne Świadectwo Homologacji uprawniające do oznaczenia wyrobu znakiem homologacji E20.

WARUNKI MONTAŻU

Zaczep kulowy F-144 może być używany i eksploatowany w samochodzie o właściwym stanie technicznym elementów nadwozia. W przypadku występowania masy izolacyjnej w miejscach przylegania elementów zaczepu należy ją usunąć. Zaczep musi być zamontowany i eksploatowany w samochodzie zgodnie z niniejszą instrukcją.

Wszystkie śruby i nakrętki występujące w zaczepie kulowym muszą być dokręcone odpowiednim momentem obrotowym (Mo) o wartościach podanych w poniższej tabeli (dla śrub w klasie 8.8):

M6 - 10 (Nm)	M10 - 50 (Nm)
M8 - 25 (Nm)	M12 - 85 (Nm)

WARUNKI EKSPLOATACJI

Zaczep kulowy F-144 posiada tabliczkę znamionową określającą prawidłowe i bezpieczne obciążenie zaczepu, tj.:

Typ: F-144
A50-X
E20 55R-01 4475
D = 7,3 kN
S = 75 kg
R = 1350 kg

Numer katalogowy zaczepu kulowego
Klasa zaczepu kulowego (urządzenia sprzęgającego)
Nr świadectwa Homologacji zaczepu kulowego
Teoretyczna siła odniesienia działająca na zaczep kulowy
Max. Dopuszczalne obciążenie pionowe kuli zaczepu
Max. dopuszczalne obciążenie holowanej przyczepy

Siłę D wylicza się ze wzoru:

$$D = g_x \frac{T_x R}{T + R} \text{ kN}$$

T-technicznie dopuszczalna maksymalna masa, w tonach, pojazdu ciągnącego (także ciągników holujących) łącznie, jeśli występuje, z obciążeniem pionowym przyczepy z osią centralną.

R-technicznie dopuszczalna maksymalna masa, w tonach, przyczepy samochodowej z dyszlem ruchomym w płaszczyźnie pionowej lub naczepej.

g- przyspieszenie ziemskie (przyjmowane jako 9,81 m/s²)

Podczas eksploatacji poszczególne elementy zaczepu kulowego powinny być utrzymane w należytych stanie technicznym i zabezpieczone przed działaniem korozji. W czasie holowania przyczepa musi być złączona dodatkowym elastycznym złączem o odpowiedniej wytrzymałości (linka, łańcuch). W czasie eksploatacji zaczepu kulowego należy okresowo sprawdzać połączenia śrubowe, a w przypadku poluzowania nakrętek należy je dokręcić.

MONTAŻ

Zaczep kulowy F-144 składa się z następujących elementów:

1. Korpus	- 1 szt.	12. Podkładka klinowa	- 4 szt.
2. Kula (ACS-2040 / TERWA 30886)	- 1 szt.	13. Śruba M10x35 (PN/M-82105)	-12 szt.
3. Gniazdo kuli	- 1 szt.	14. Śruba M10x110 (PN/M-82101)	- 4 szt.
4. Uchwyt gniazda elektrycznego	- 1 szt.	15. Śruba M10x120 (PN/M-82101)	- 2 szt.
5. Wzmocnienie prawe	- 1 szt.	16. Śruba M12x25 (PN/M-82105)	- 4 szt.
6. Wzmocnienie lewe	- 1 szt.	17. Podkładka sprężysta Ø10,2	-18 szt.
7. Nakładka	- 2 szt.	18. Podkładka sprężysta Ø12,2	- 4 szt.
8. Płaskownik	- 4 szt.	19. Podkładka okrągła Ø10,5	-14 szt.
9. Tulejka dystansowa Ø18/Ø11x74	- 2 szt.	20. Podkładka okrągła Ø13,0	- 4 szt.
10. Tulejka dystansowa Ø18/Ø11x78	- 2 szt.	21. Nakrętka M10	-18 szt.
11. Tulejka dystansowa Ø18/Ø11x88	- 2 szt.		

W celu zamontowania zaczepu kulowego należy przestrzegać poniższego opisu:

30.10.2015.

Nr kat. F-144

1. Montaż zaczepu kulowego **wymaga podcinania** zderzaka tylnego samochodu.
2. Usunąć wykładzinę z boku i z tyłu bagażnika.
3. Zdemontować tylne światła oraz zderzak tylny samochodu.
4. Wywiercić otwory w podłużnicach od spodu samochodu wiertłem o średnicy Ø12 (otwory wiercić w osi podłużnic poprzez załączone szablony).
5. Wywiercić od strony bagażnika otwory zaznaczone fabrycznie znakiem X na dnie bagażnika wiertłem o średnicy Ø10,5.
6. Umieścić nakładki (7) w bagażniku, lekko skrócić poprzez wywiercone otwory.
7. Poprzez pozostałe otwory w nakładkach (7) wykonać wiercenie w podłodze bagażnika wiertłem Ø10,5.
8. Usunąć nakładki (7) z bagażnika a następnie rozwiertć otwory (A) wiertłem o średnicy Ø18.
9. Umieścić tulejki dystansowe (9, 10, 11) w rozwierconych otworach oraz przyłożyć nakładki (7) wraz ze śrubami M10x110 (14) i M10x120 (15).
10. Przyłożyć korpus (1) od spodu podłużnic, a następnie skrócić za pomocą nakrętek M10 (21) wraz z podkładkami sprężystymi Ø10,2 (17) i podkładkami klinowymi (12).
11. Przykręcić do korpusu (1) wzmocnienie prawe (5) i lewe (6) za pomocą śrub M10x35 (13) wraz z podkładkami okrągłymi Ø10,5 (19), podkładkami sprężystymi Ø10,2 (17) oraz nakrętkami M10 (21), a następnie skrócić z podłużnicami nakrętkami M10 (21) wraz z podkładkami sprężystymi Ø10,2 (17) i podkładkami okrągłymi Ø10,5 (19).
12. Do pozostałych otworów znajdujących się w nakładkach (7) włożyć śruby M10x35 (13) a od spodu dna bagażnika przyłożyć płaskowniki (8) i skrócić razem za pomocą nakrętek M10 (21) wraz z podkładkami sprężystymi Ø10,2 (17) i podkładkami okrągłymi Ø10,5 (19).
13. Wykonać podcięcie bocznych pokryć bagażnika (patrz rysunek 1).
14. Wyznaczyć i wykonać podcięcie spodniej części zderzaka.
15. Przykręcić zderzak tylny do samochodu oraz pozostałe zdemontowane elementy.
16. Do korpusu (1) dokręcić gniazdo kuli (3) i uchwyt gniazda elektrycznego (4) śrubami M12x25 (16) wraz z podkładkami sprężystymi Ø12,2 (18) i podkładkami okrągłymi Ø13,0 (20).
17. Wpiąć kulę (2) do gniazda (3) według załączonej instrukcji.

Uwaga:

Do korpusu zaczepu (1) może być zamontowana kula (2) o innej konstrukcji niż podano w niniejszej instrukcji pod warunkiem, że:

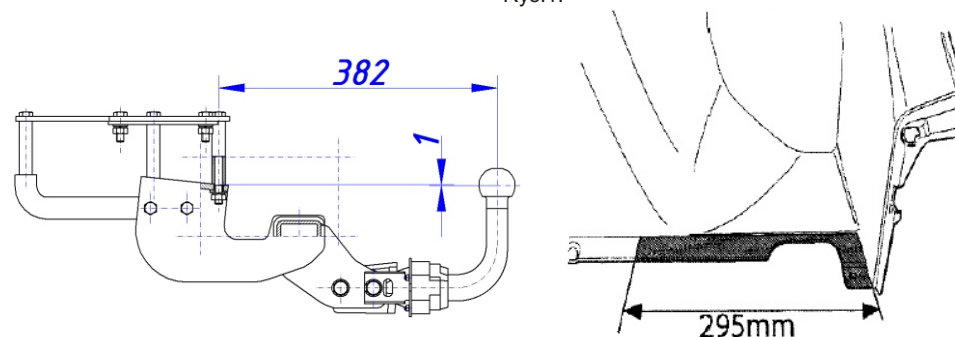
1. Zastosowana kula posiada tabliczkę znamionową z numerem homologacji.
2. Parametry D i S mają wartość większą lub równą od wartości korpusu (1).
3. Położenia środka kuli jest zgodne z rysunkiem.

Przestrzeganie niniejszej instrukcji zapewnia prawidłowy montaż i eksploatację zaczepu kulowego F-144.

Po zamontowaniu zaczepu kulowego F-144 należy uzyskać wpis w dowodzie rejestracyjnym pojazdu.

UWAGA: Sprawdzać połączenia śrubowe po przejechaniu 1000 km. Kulę zawsze utrzymywać w czystości i smarować smarem stałym. Stosować osłonę kuli. Wszystkie uszkodzenia mechaniczne zaczepu kulowego wykluczają dalszą jego eksploatację. Uszkodzony zaczep **nie może być naprawiany**. W przypadku nie przestrzegania opisanego sposobu montażu lub niewłaściwego jego użytkowania producent **nie ponosi odpowiedzialności** za powstałe szkody.

Rys.1.



UWAGA:

Cena zaczepu kulowego nie obejmuje wiązki elektrycznej.

Nr kat. F-144

TOW BAR FOR

Fiat Sedici (5D) (2006 -)
Suzuki SX4 (5D) (2WD/4WD) (2006 - 2013)

FITTING AND OPERATION MANUAL



Cat. No.F-144

DESTINATION

Before the towbar assembly please refer to the manual and vehicle registration document whether car is adjusted for towing a trailer.

Tow bar F-144 is designed for towing a trailer. This towbar has a current certification of approval authorizing the product with E20 certification sign.

FITTING CONDITIONS

Tow bar F-144 can be used and operated in a car with proper technical conditions of body elements. Those parts cannot be mechanically damaged. Remove the insulating mass of the sealing from surface mounting. The towbar has to be installed and operated in a car according to this instruction. All bolts and nuts in towbar have to be screwed down with proper torque (Mo). Torque values are given below :

M6 - 10 (Nm)	M10 - 50 (Nm)
M8 - 25 (Nm)	M12 - 85 (Nm)

OPERATION CONDITIONS

The tow bar F-144 has a rating plate describing correct and safe loads of the hook :

Typ: F-144	Tow bar catalogue number
A50-X	Tow bar class (compressing device)
E20 55R-01 4475	Tow bar certification of approval number
D = 7,3 kN	Theoretical related force working on a ball hook
S = 75 kg	Max permissible vertical load of the hook ball
R = 1350 kg	Max permissible load of towing trailer

D - force is calculated using the following formula:

$$D = g \times \frac{T \times R}{T + R} \text{ kN}$$

T-technically permissible maximum mass in tonnes of the towing vehicle (also towing tractors) including, if necessary, the vertical load of a centrale axle trailer.
R-technically permissible maximum mass in tonnes of the full trailer with drawgal free to move in the vertical plane or of the semi-trailer.
g-acceleration due to gravity (assumed as 9,81 m/s²)

During operating individual elements of towbar should be kept in a proper technical condition and protected from corrosion. The trailer must be linked with an elastic joint with proper durability (cord, chain) while towing. It is necessary to check periodically bolt joints during operating the towbar. If screws are eased, it is necessary to screw them down.

FITTING

- | | | | |
|--------------------------------------|------------|-------------------------|------------|
| 1. Towbar mainframe | - 1 piece | 12. Beveled washer | - 4 pieces |
| 2. Tow ball (ACS-2040 / TERWA 30886) | - 1 piece | 13. Bolt M10x35 | -12 pieces |
| 3. Tow ball socket | - 1 piece | 14. Bolt M10x110 | - 4 pieces |
| 4. Electrical socket plate | - 1 piece | 15. Bolt M10x120 | - 2 pieces |
| 5. Right strengthening | - 1 piece | 16. Bolt M12x25 | - 4 pieces |
| 6. Left strengthening | - 1 piece | 17. Spring washer Ø10,2 | -18 pieces |
| 7. Cover plate | - 2 pieces | 18. Spring washer Ø12,2 | - 4 pieces |
| 8. Flat bar | - 4 pieces | 19. Round washer Ø10,5 | -14 pieces |
| 9. Sleeve Ø18/Ø11x74 | - 2 pieces | 20. Round washer Ø13,0 | - 4 pieces |
| 10. Sleeve Ø18/Ø11x78 | - 2 pieces | 21. Nut M10 | -18 pieces |
| 11. Sleeve Ø18/Ø11x88 | - 2 pieces | | |

Please follow the installation fitting instruction below in order to ensure correct installation of the towbar:

1. Installation **requires cutting** of the rear bumper.
2. Remove the carpet from the side and back of the trunk.
3. Remove the rear lights and the rear bumper.
4. Drill the holes in the stringers on the bottom of the car using drill Ø12 (drill holes in the axis of the stringers through the attached templates).
5. From the trunk side drill the holes (in place which is factory marked with an "X" on the bottom of the trunk) using drill Ø10,5.
6. Place cover plates (7) in the trunk, slightly turn by drilled holes.
7. By the rest of the holes in cover plates (7) perform drilling in the floor of the trunk using drill Ø10,5.
8. Remove the cover plates (7) from the trunk and then extend holes (A) using drill Ø18.
9. Place the sleeves (9, 10, 11) in the drilled holes and apply cover plates (7) with bolts M10x110 (14) and M10x120 (15).
10. Apply the towbar mainframe (1) to the bottom of the stringers and then screw using nuts M10 (21) with spring washers Ø10,2 (17) and beveled washers (12).
11. Screw the strengthening right (5) and left (6) with the towbar mainframe (1) using bolts M10x35 (13), with round washers Ø10,5 (19), spring washers Ø10,2 (17) and nuts M10 (21). Then screw with the stringers using nuts M10 (21) with spring washers Ø10,2 (17) and round washers Ø10,5 (19).
12. Into the rest of the holes placed in cover plates (7) put the screw M10x35 (13) and on the bottom of the trunk apply flat bars (8) and screw together using nuts M10 (21), with spring washers Ø10,2 (17) and round washers Ø10,5 (19).
13. Make undercut of the lateral covers of the trunk (figure 1).
14. Determine and make a cutting in the bottom part of the bumper.
15. Install the rear bumper to the car and all removed components.
16. Tighten the tow ball socket (3) and electrical socket plate (4) to the towbar mainframe (1) using bolts M12x25 (16) with spring washers Ø12,2 (18) and round washers Ø13,0 (20).
17. Plug the tow ball (2) into the socket (3) following the attached instructions.

Caution:

Different types of (2) may be attached to the (1) only if:

1. The adapted tow has its own information label with homologation number.
2. D and S values are equal or higher than (1) values.
3. Tow ball centre-point is in accordance with the drawing.

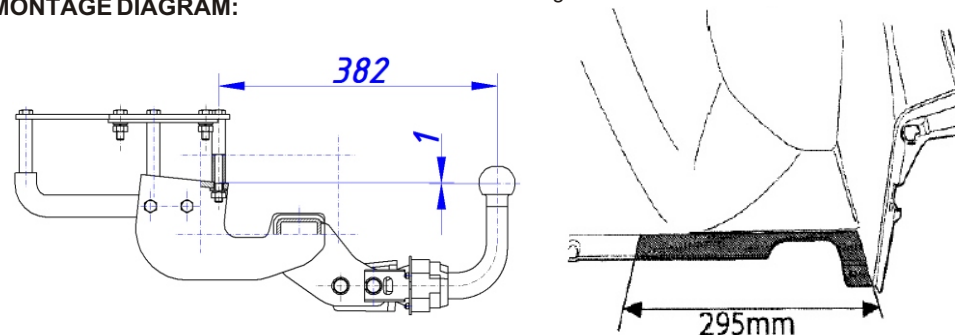
Obeying this instruction assures correct montage and the F-144 tow bar operating.

After assembling of the towbar F-144 you have to get entry in cars registration book.

CAUTION :

Check if all bolts and nuts are correctly tightened after 1000km. Keep tow ball clean, grease and cased. All mechanical damages of towbar excludes its further exploitation. Damaged towbar **cannot be repaired**. In case of braking the rules of montage or improper usage manufacturer **do not take responsibility** for arised damages.

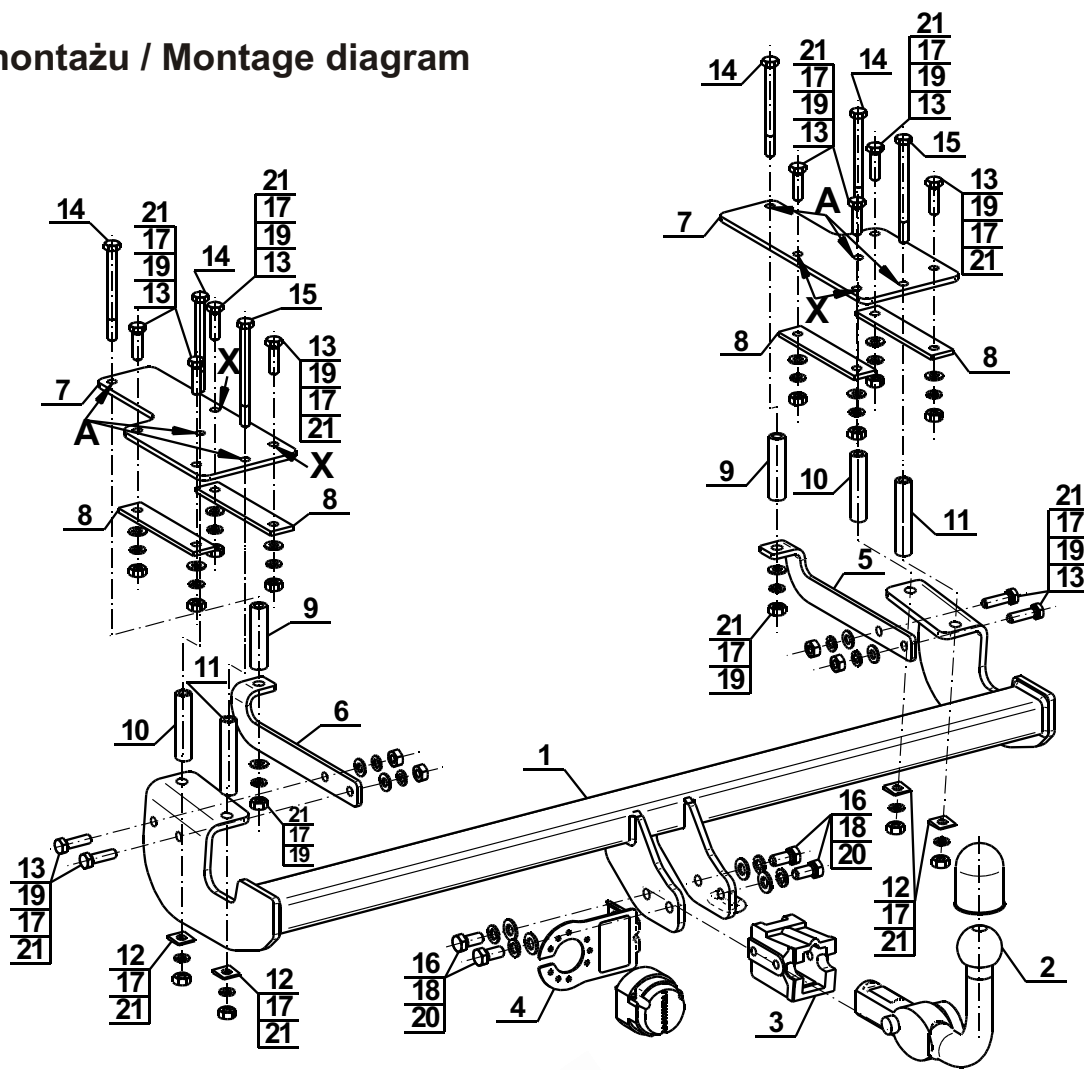
MONTAGE DIAGRAM:



NOTE :

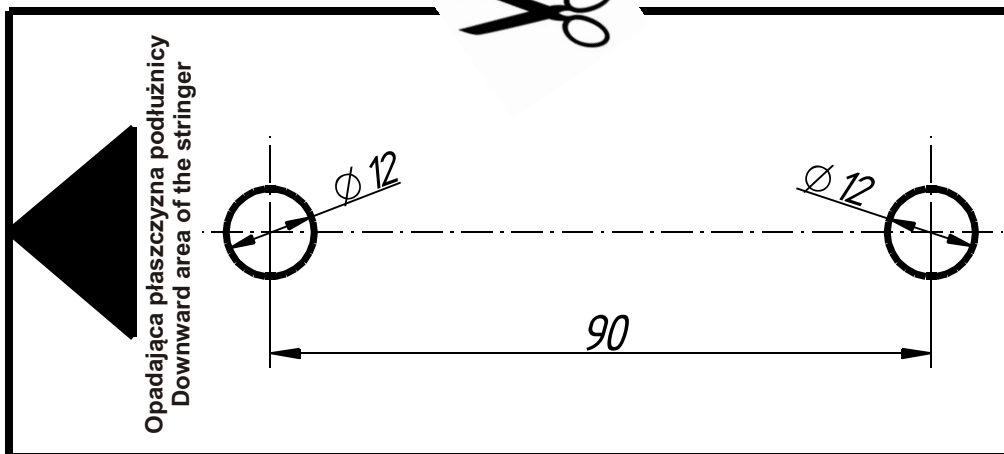
Bunch of wires is not included (in total price).

Schemat montażu / Montage diagram



Szablon / Pattern

Prawa strona
Right side



Lewa strona
Left side

